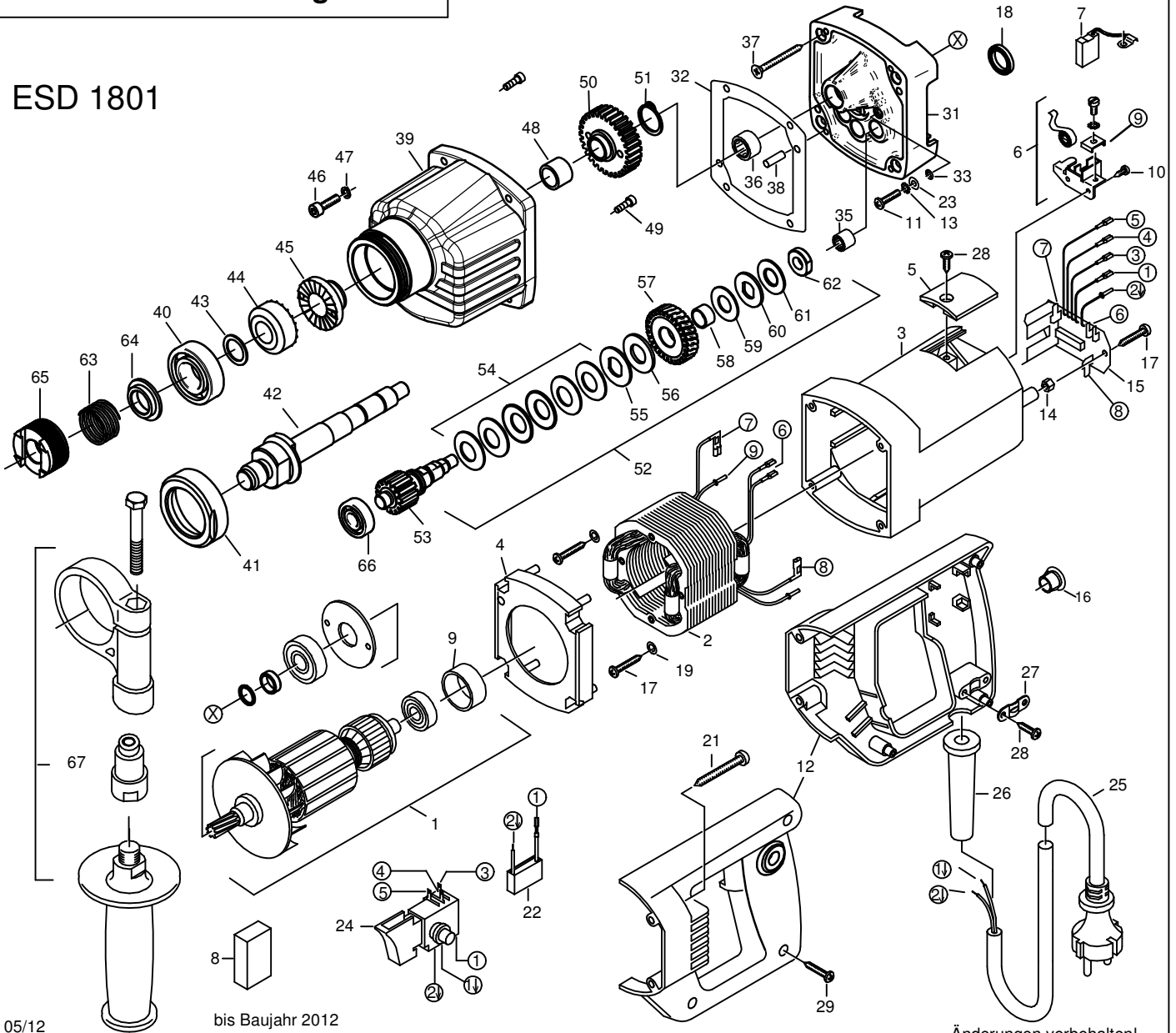




**EIBENSTOCK**  
Elektrowerkzeuge

# Ersatzteilliste

ESD 1801



05/12

bis Baujahr 2012

Änderungen vorbehalten!

# ESD 1801 - 230 V

03217000

Nr.	Bezeichnung	Bestellnr.	Stk	Nr.	Bezeichnung	Bestellnr.	Stk
1	Läufer, kpl.	73211100	1	35	Nadelhülse HK 0810	80420110	1
2	Polring, kpl.	73211150	1	36	Nadelhülse HK 1210	80420131	1
3	Motorgehäuse	80900069	1	37	Senkschraube 4,5x50	80201275	4
4	Luffleitring	80900072	1	38	Steckkerbstift 5x12	80200584	2
5	Bürstenhalterabdeckung	80900073	2	39	Getriebegehäuse	73211400	1
6	Taschenbürstenhalter, kpl.	80201199	2	40	Rillenkugellager 6203 2RS	80410130	1
7	Kohlebürste, kpl. 6,3x16x20L82F10	80700019	2	41	Haltering	73211450	1
8	Füllstück	80600306	1	42	Arbeitsspindel	73211420	1
9	Lagerkappe	83000031	1	43	Paßscheibe 16/22x1	80200514	1
10	Blechschaube HF 2,9x13	80201252	4	44	Zahnkranz 2	73211560	1
11	Linsenschraube M4x16	80201131	2	45	Zahnkranz 1	73211570	1
12	Griffkappen	80900070	1	46	Innensechskantschraube M5x20	80201121	4
13	Zahnscheibe A4,3	80200752	2	47	Federring 5	80201302	4
14	Kunststoffmutter M5	80201295	2	48	Nadelkäfig K14x18x13	80420161	1
15	Leiterplatte, kpl.	73217280	1	49	Zylinderschraube M5x12	80201230	2
16	Lochstopfen	80900012	1	50	Spindelrad	73211430	1
17	Blechschaube HC 4,2x25	80201273	4	51	Sicherungsring 14/1	80201318	1
18	Wellendichtring KEIV 15x21x3	83000042	1	52	Kupplung, kpl.	7322C493	1
19	Sicherungsscheibe S6	80201362	2	53	Kupplungswelle	7322C490	1
20				54	Tellerfeder 28x14,2x1,25	80200715	6
21	Blechschaube HC 4,8x45	80201267	4	55	Mitnahmescheibe	73430499	1
22	Entstörkondensator	73320305	1	56	Bronzescheibe	85000084	1
23	Scheibe A4,3	80201371	2	57	Kupplungsrad	73323550	1
24	Einbauschalter	80600116	1	58	Zylinderlager Getro Typ 1208 T	80420240	1
25	Anschlußleitung	80600060	1	59	Bronzescheibe	85000083	1
26	Kabelauführungsmuffe	83000004	1	60	Mitnahmescheibe	73116496	1
27	Zugentlastungsschelle	85000020	1	61	Tellerfeder 25x12,2x0,9	80200710	1
28	Blechschaube HC 4,2x13	80201270	4	62	Mutter M10/1	73211497	1
29	Blechschaube HC 4,2x22	80201272	3	63	Druckfeder	80200686	1
30				64	Unterlage	73211440	1
31	Getriebelegerschild	7331U610	1	65	Mitnahme	73211470	1
32	Getriebedichtung	82000501	1	66	Rillenkugellager 6000	80410020	1
33	O-Ring 3,68x1,78 NBR	83000019	2	67	Stützgriff, kpl.	7332L695	1
34							

# ESD 1801 - 110 V / 120 V

1	Läufer, kpl.	73212100	1	15	Leiterplatte, kpl.	73218280	1
2	Polring, kpl.	73212150	1	25	Anschlußleitung	Länderspez.	1
7	Kohlebürste, 6,3x16x20L41F13	80700040	2				

bis Baujahr 2012

07/13

# ESD 1801 - 230 V

03217000

No.	Description	Order No.	Pcs	No.	Description	Order No.	Pcs
1	rotor complete	73211100	1	35	needle sleeve HK 0810	80420110	1
2	stator complete	73211150	1	36	needle sleeve HK 1210	80420131	1
3	motor housing	80900069	1	37	countersunk screw 4,5x50	80201275	4
4	air guiding ring	80900072	1	38	notched pin plug 5x12	80200584	2
5	brush holder cover	80900073	2	39	gearbox housing	73211400	1
6	brush holder	80201199	2	40	grooved ball bearing 6203 2RS	80410130	1
7	carbon brush 6,3x16x20L82F10	80700019	2	41	retainer ring	73211450	1
8	foam filler	80600306	1	42	work spindle	73211420	1
9	bearing cap	83000031	1	43	fitting washer 16/22x1	80200514	1
10	self tapping screw HC 2,9x13	80201252	4	44	ring gear 2	73211560	1
11	lens head screw M4x16	80201131	2	45	ring gear 1	73211570	1
12	pair of handle halves	80900070	1	46	allen screw M5x20	80201121	4
13	tooth lock washer A4,3	80200752	2	47	lock washer 5	80201302	4
14	plastic nut M5	80201295	2	48	needle cage K14x18x13	80420161	1
15	PCB / circuit board	73217280	1	49	screw M5x12	80201230	2
16	plug	80900012	1	50	spindle wheel	73211430	1
17	self tapping screw HC 4,2x25	80201273	4	51	locking ring 14/1	80201318	1
18	shaft seal ring 15x21x3 KEIV	83000042	1	52	clutch complete	7322C493	1
19	lock washer S6	80201362	2	53	clutch shaft	7322C490	1
20				54	spring washer 28x14,2x1,25	80200715	6
21	self tapping screw HC 4,8x45	80201267	4	55	driving washer	73430499	1
22	anti parasite condenser	73320305	1	56	brass washer	85000084	1
23	disc A4,3	80201371	2	57	clutch wheel	73323550	1
24	switch	80600116	1	58	cylinder bearing Getro Typ 1208	80420240	1
25	connecting cable	80600060	1	59	brass washer	85000083	1
26	cable grommet	83000004	1	60	driving washer	73116496	1
27	wire locking flange	85000020	1	61	spring washer 25/12,2x0,9	80200710	1
28	self tapping screw HC 4,2x13	80201270	4	62	nut M10/1	73211497	1
29	self tapping screw HC 4,2x22	80201272	3	63	compression spring	80200686	1
30				64	support	73211440	1
31	end shield of gearing	7331U610	1	65	synchronization	73211470	1
32	gearbox seal	82000501	1	66	grooved ball bearing 6000	80410020	1
33	o-ring 3,68x1,78 NBR	83000019	2	67	side handle	7332L695	1
34							

# ESD 1801 - 110 V / 120 V

1	rotor complete	73212100	1	15	PCB / circuit board	73218280	1
2	stator complete	73212150	1	25	connecting cable	country specific	
7	carbon brush 6,3x16x20L41F13	80700040	2				